

Baron

Silla ergonómica de malla

Baron

Silla ergonómica de malla

A LA VANGUARDIA DE LA SILLA DE OFICINA

El incomparable placer de sentarse en una silla Baron de malla, con el diseño ergonómico más avanzado del mercado, es el fruto de una extraordinaria unión de tecnología punta y elegante simplicidad.

El equipo de la firma de diseño italiana Giugiaro Design y Okamura Corporation han creado para la oficina la serie de sillas de malla Baron que satisfacen las necesidades y exigencias específicas de los puestos de trabajo actuales.



Giorgetto Giugiaro







ARMONÍA, INNOVACIÓN Y DINAMISMO A TODA SU OFICINA.

Tanto si se utiliza en el puesto de trabajo como en la sala de reuniones, el diseño sencillo y estilizado de la silla Baron armoniza a la perfección con cualquier tipo de espacio de trabajo, aportando en el ambiente un estilo de moderna innovación y dinamismo.







VITALIDAD Y PERSONALIDAD EN LAS ZONAS DE TRABAJO COMUNES Y PRIVADAS.

La simplicidad, la nitidez de líneas, la fusión impecable de color y estilo son las características de la silla Baron que transmiten frescura y vitalidad y dotan con una personalidad específica a cada zona de trabajo, ya sean oficinas de ejecutivos o zonas de trabajo dedicadas a la creación.



Un diseño innovador con opciones a elegir: con o sin brazos, con respaldo bajo, alto o extra-alto con reposacabezas, con malla y tela en cuatro colores básicos: negro, rojo, naranja y azul.



DISEÑO DE GIUGIARO

La afamada firma de diseño industrial italiana Giugiaro Design ha colaborado con Okamura en la creación de la serie Baron. Además de su excelente estilismo y su alto nivel de funcionalidad, Baron se diferencia especialmente por un diseño sencillo, de líneas nítidas, que se adecua perfectamente a las necesidades y los gustos actuales. Baron es la síntesis perfecta entre el diseño italiano de vanguardia y la tecnología japonesa.





GIORGETTO GIUGIARO

Nace en Italia en 1938, comenzando su carrera profesional a los 17 años en el Departamento de Diseño de Fiat. A la edad de 21 años, comenzó a trabajar en Bertone Style Center. En 1968 se independiza y pronto crea Italdesign Corporation. En 1981, funda la Sociedad Giugiaro Design. Sus numerosos y prestigiosos diseños le han situado como uno de los diseñadores más conocidos en todo el mundo.



CONCEPTO ERGONÓMICO

La comodidad en todas sus dimensiones

Una de las características más destacadas de la serie Baron es su excepcional comodidad. Gracias a los avanzados materiales de la malla y a su diseño innovador Baron proporciona un asiento extremadamente cómodo que garantiza una sujeción y una estabilidad físicas que evitan la fatiga incluso después de largas horas de trabajo.



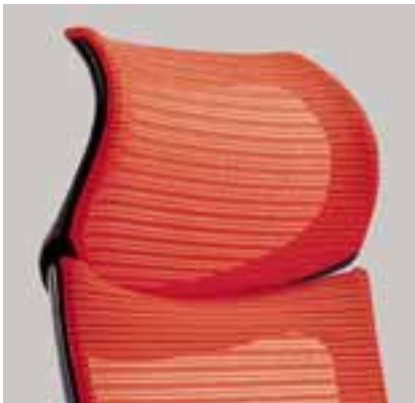
El respaldo de malla transparente proporciona un soporte muy cómodo para la espalda. Disponible en diferentes versiones: respaldo bajo, alto y extra-alto.



El soporte lumbar se ajusta cómodamente a su cuerpo y proporciona un apoyo adecuado para cada espalda. Puede ajustar la altura del soporte lumbar dentro de un margen de 50mm.



Las ruedas minimizan la resistencia cuando se inicia el movimiento de la silla. También están disponibles ruedas para moqueta.



La amplia superficie y la curvatura ergonómica del reposacabezas sujeta cómodamente la parte posterior de la cabeza.



Puede añadirse una percha como accesorio opcional, pudiéndose acoplar en la parte trasera tanto en la parte superior como en la parte inferior.



Al igual que en el respaldo, el asiento también utiliza la misma malla con el mismo efecto cómodo. El asiento también está disponible en versión cojín.





23°

130mm

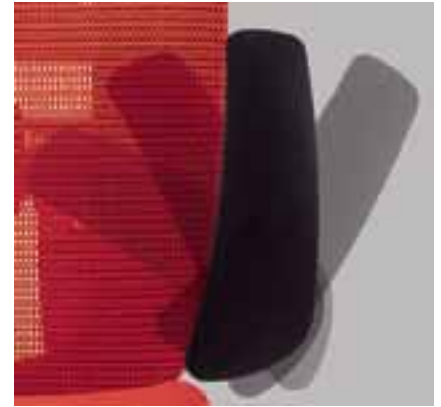
CONCEPTO ERGONÓMICO

La inteligencia en todo su funcionamiento

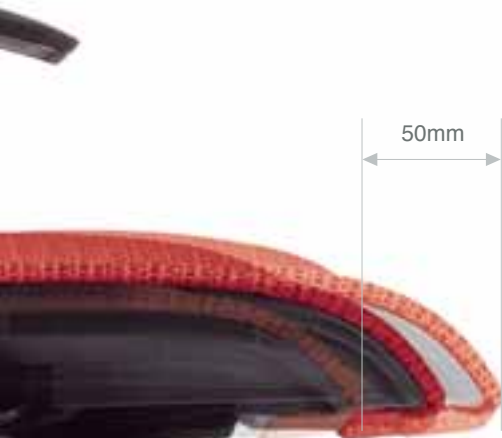
El movimiento de reclinación es otra de las características destacadas de la silla Baron. Su mecanismo, centrado en un único ángulo, refleja con naturalidad el movimiento corporal, muy apropiado para los puestos de trabajo con ordenador. La sencillez del uso de los controles posibilitan al usuario el ajuste perfecto a su postura natural, consiguiendo la altura del asiento y el ángulo de reclinación del respaldo idóneos.



Utilice la palanca situada en el reposabrazos izquierdo para reclinar libremente con el movimiento de su cuerpo o para bloquearla en su ángulo favorito hasta un máximo de 23°.



Puede ajustar las almohadillas de los brazos en incrementos de 30° hasta un máximo de 90° (dos posiciones hacia dentro y una hacia fuera) para disfrutar de un soporte cómodo para el codo cuando utiliza un ordenador o está llevando a cabo otras tareas.



Puede subir y bajar fácilmente los reposabrazos hasta un máximo de 100 mm.



Puede utilizar la palanca situada en la parte inferior derecha para ajustar la altura del asiento hasta un máximo de 130 mm.



Las palanca lateral posibilita un deslizamiento del asiento hacia delante y hacia atrás hasta un máximo de 50 mm.



Puede utilizar el dial de tensión situado debajo de la parte derecha del asiento para ajustar con precisión la tensión de reclinación que usted prefiera.

LA VANGUARDIA CREATIVA Y DINÁMICA EN EL PUESTO DE TRABAJO.

El estilo ergonómico y vanguardista de Baron confiere una personalidad creativa y dinámica a todo tipo de ambientes: salas de reuniones, oficinas individuales para ejecutivos, zonas de trabajo de grupos creativos.





COMBINACIONES DE ESTILO

Puede seleccionar las combinaciones de estructura y asiento que mejor se adecuen a su lugar de trabajo, un respaldo bajo, alto o la variante extra-alta con reposacabezas incorporado. Puede elegir una silla con o sin reposabrazos. También está disponible la silla Baron confidente para las visitas, que mantiene la línea estética y los materiales de acabado con la misma calidad.

PULIDO



PLATA







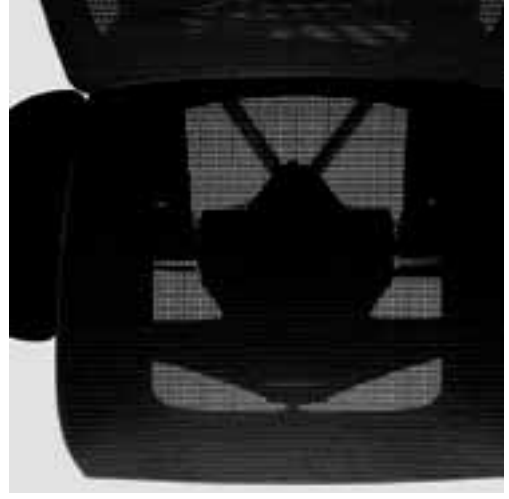
Estructura: Pulida



Estructura: Plata



Asiento: Malla



Asiento: Tela

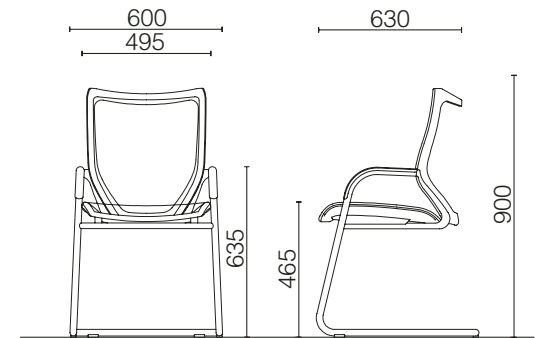
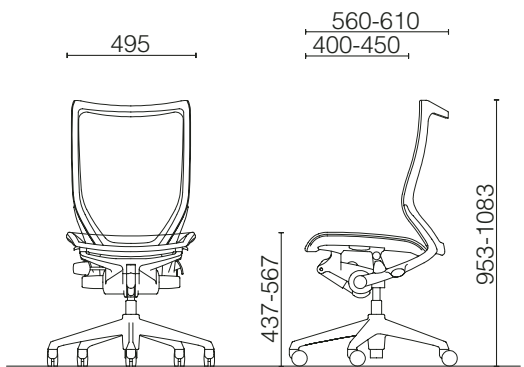
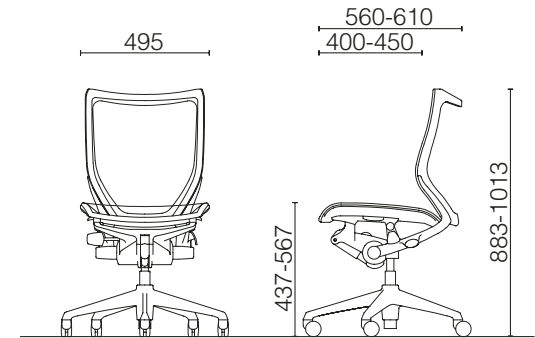
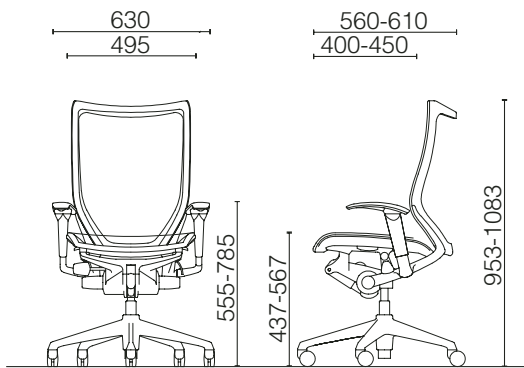
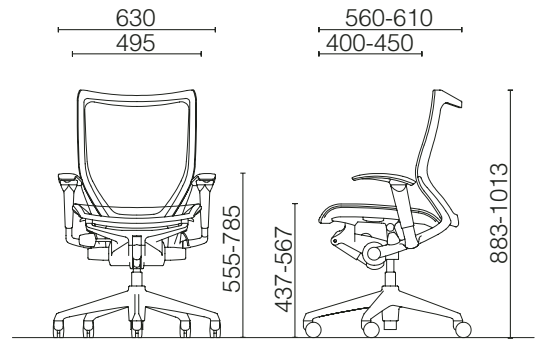
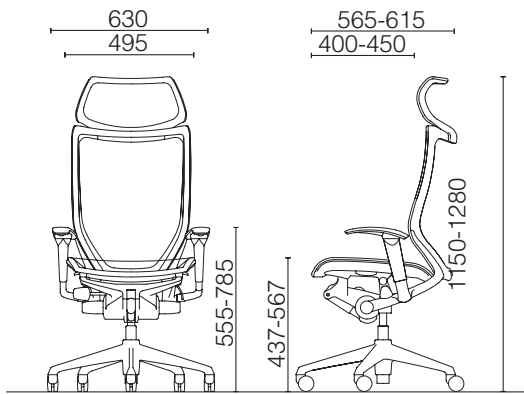




ECOLOGÍA

Baron se produce con materiales reciclables y modulares. Cualquier componente con resinas está señalado para su fácil reciclaje.

El fabricante se reserva el derecho a modificar especificaciones, dimensiones y colores. Los colores reales del producto pueden no ser exactamente iguales a los del catálogo, en función de la calidad de impresión. Las medidas referenciadas en este catálogo son siempre en milímetros.





okamura